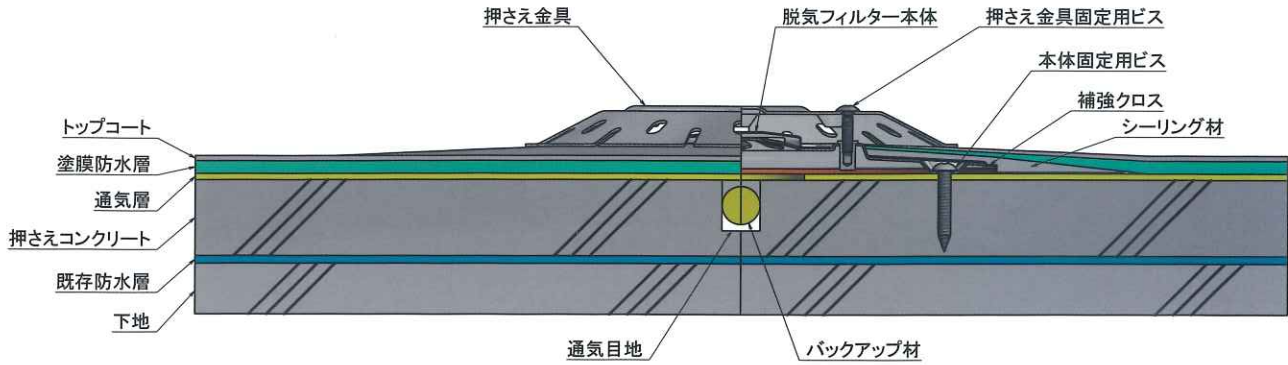
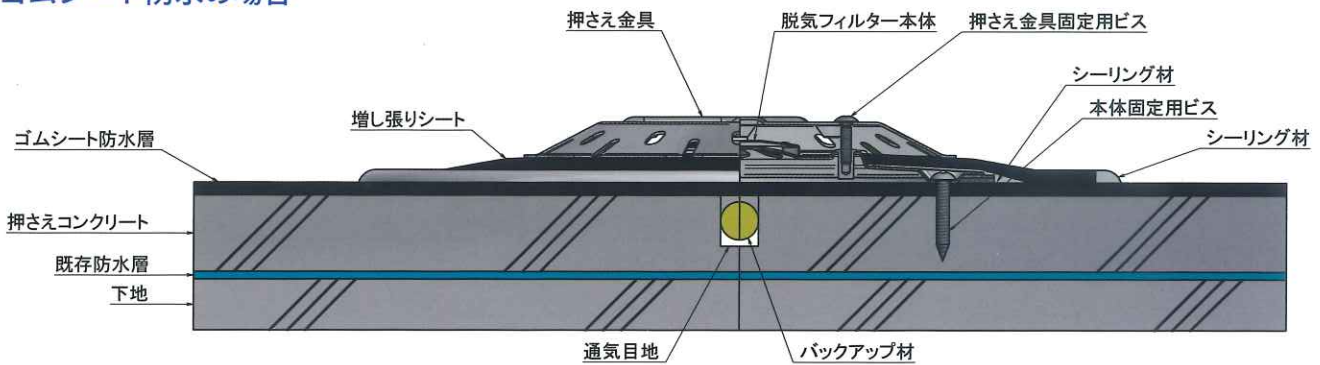


ダモ脱気フィルター納まり図例

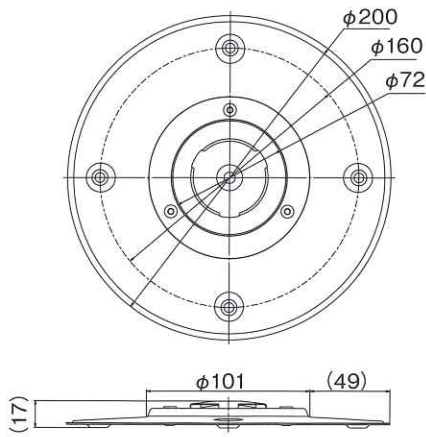
●塗膜防水の場合



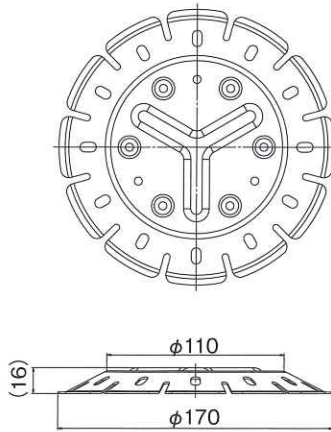
●ゴムシート防水の場合



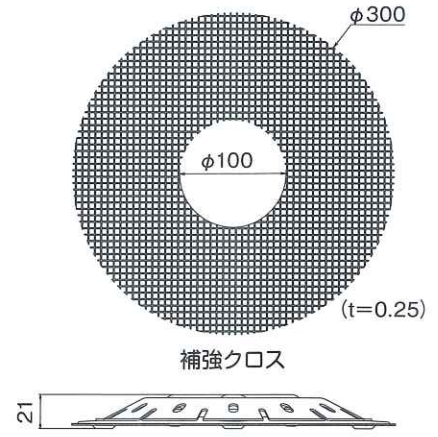
寸法図 (単位: mm)



脱気フィルター本体



押さえ金具



補強クロス

脱気フィルター本体押さえ金具組立

商品内容



■ダモ脱気フィルター1セット

- ・脱気フィルター本体 1枚
- ・押さえ金具 1枚
- ・押さえ金具固定用ビス (呼び径: 4.0mm 首下長さ: 14mm) 3本
- ・本体固定用ビス (呼び径: 5.0mm 首下長さ: 35mm 穿孔径: 4.5mm) 4本
- ・補強クロス 1枚
- ・養生シール 1枚

■荷姿

2セット入り/ケース

※ダモ脱気フィルターの設置個数に関しましては、一般的には 25 ~ 100 m² に 1 個となっておりますが、様々な通気工法がございますので各防水メーカー様の仕様にて下さい。